

TangBo
Controls

TBVAV 变风量末端装置 安装、调试、应用技术手册



目录

前言	1
总则	1
简述	1
空气品质	1
风量	2
TBVAV 变风量末端平均采样测点	2
TBVAV 变风量末端流量传感器	2
变风量末端装置	3
噪声控制	5
噪声控制方式 (仅供参考)	5
变风量末端空调系统施工安装	5
电气及自控系统施工安装	10
智能化控制	11
调试流程	12
系统联合调试	14
质量检测与验收	15
综合能效与管理	15

前言

TBVAV 变风量末端系统由 HVAC 机组、新风 / 排风 / 送风 / 回风管道、变风量末端、房间温控器等组成，其中通风管道及变风量末端是空调系统中最重要部分。

TBVAV 变风量末端的性能参数经过国家权威机构认证，TBVAV 变风量末端出厂前按照 JG/T295-2010 及国家权威机构认证的标定数据对比。产品出厂前，通过国家权威机构认证的检测设备，对出厂的 TBVAV 变风量末端标定测试，同时出具标定风量报告，并且将标定参数贴在 TBVAV 变风量末端的控制箱侧面上。

我司根据变风量末端装置 JG/T259，变风量空调系统工程技术规程 JGJ343，引用了《标准规范制定 TBVAV 变风量末端安装、调试、应用技术手册》，我可以实际施工经验制定 TBVAV 变风量末端安装、调试、应用技术手册。

总则

一、为了规范 TBVAV 变风量末端空调系统的施工、调试、验收，做到技术先进、经济合理、安全适用和保证工程质量，制定安装、调试、应用技术手册。

1. TBVAV 变风量末端安装、调试、应用技术手册规范的目的。TBVAV 变风量末端空调系统有多种形式，TBVAV 变风量末端安装、调试、应用技术手册规范适用于传统的全空气 TBVAV 变风量末端空调系统。

2. TBVAV 变风量末端安装、调试、应用技术手册适用于新建、改建和扩建的民用建筑中采用 TBVAV 变风量末端空调系统施工、调试、验收。

3. TBVAV 变风量末端空调系统工程的施工、调试、验收，除了执行本 TBVAV 变风量末端安装、调试、应用技术手册外，还应执行符合国家现行有关标准的规定。

简述

一、TBVAV 变风量末端空调系统，通过保持空气处理机组的送风温度稳定、改变空气处理机组或空调末端装置送风量，实现室内温度等空气参数调节功能的全空气空调系统（VAV 变风量空调系统）。

1. TBVAV 变风量末端根据室内负荷变化或室内要求参数的变化，保持恒定送风温度，自动调节空调系统送风量，从而使室内参数达到要求的全空气空调系统。近年来随着温度独立控制技术的发展，出现了保持送风绝对温度基本稳定，自动调节室内温度的 TBVAV 变风量末端空调系统。

2. TBVAV 变风量末端空调系统安装、调试、应用技术手册仅涉及目前国内常用的常温送风变风量空调系统。

3. 因内外区 TBVAV 变风量末端的差异，TBVAV 变风量末端空调系统分为采用单风道型变风量末端与风机动力型末端的变风量系统、外区组合再加热水盘管使用。

4. TBVAV 变风量末端根据空调房间的温度变化情况，自动调节出口处的送风量或送风温度实现室内空气温度参数控制的装置。

5. TBVAV 变风量末端是变风量空调系统的关键设备之一。空调系统通过 TBVAV 变风量末端装置调节一次风送风量，跟踪负荷变化，维持室温。一般又分为单风道型变风量末端装置、串联式风机动力型变风量末端装置、并联式风机动力型变风量末端装置。

6. 串联式风机动力型变风量末端的特点是：内置风机风量约为一次风最大风量的 100~130% 且连续运行，无论一次风量如何变化，变风量末端送风量恒定；供冷时一次风、二次回风混合可提高变风量末端的送风温度；供热时可大幅提高加热风量。

7. 并联式风机动力型末端的特点是：内置风机风量约为一次风最大风量的 60%-75%，且仅在供冷时最小风量再加热供热时运行，变风量末端送风量变化；供冷时最小风量，一次风、二次回风混合可提高变风量末端送风温度和送风量，改善气流组织；供热时可增加加热风量。

空气品质

一、根据建筑物的用途、规模、使用特点、负荷变化情况、参数要求、符合下列情况的全空气空调系统应采用 TBVAV 变风量末端空调系统。

二、TBVAV 变风量末端空调系统具有控制灵活、舒适性好、空气品质好、节约电机能耗等特点：

1. 空调区温度可控性：对带末端装置的变风量空调系统而言，由于末端装置的一次风风量调节采用比例调节方式；

2. 空调区空气质量：TBVAV 变风量末端空调系统保持了全空气变风量空调系统空气过滤器效率高、空气质量好等特点，有利于室内空气质量要求较高等场所的应用；

3. 空调系统节能性：相对 TBVAV 变风量末端空调系统而言，当 TBVAV 变风量末端空调系统部分负荷运行时，它可通过变频装置来改变空气处理机组送风机的转速，以达到调节送风机风量，降低了风机能耗的目的；另外，可通过改变系统新风比来实现利用室外新风进行自然冷却的目的。

三、由于写字楼的人员密度比较大，为保证空气品质要求，选取的新风标准较高，因此新风负荷较大，建议采用 TBVAV 变风量末端新风送风量及排风量流量控制相应系统，既提高人员的舒适度，也可在过渡季节充分利用自然冷源消除室内余热。

风量

一、串联式风机动力型变风量末端装置的内置风机的风量，应按下列方法确定：

1. 应为一次风和室内二次回风风量的总和；
2. 对于常温送风的变风量空调系统，取一次风最大设计送风量的 100%~130%。

二、并联式风机动力型变风量末端装置内置风机的风量，应按下列方法确定：

1. 内区采用单冷末端装置时，取一次风最大设计送风量的 40%~50%；
2. 外区变风量末端装置风机应按冬季工况确定，应按风口特性和室内舒适度要求确定末端的送风温度，并根据一次风最小风量、温度等计算变风量末端风机风量。

三、风机动力型变风量末端装置内置风机的压力，应按下列原则确定：

1. 串联式风机动力型变风量末端装置内置风机的风机静压，应能克服风机下游风管至风口阻力（再热型含加热盘管的阻力）；
2. 并联式风机动力型变风量末端装置内置风机的风机静压，应与一次风在最小风量时调节风阀之后的余压相匹配，并应克服（加热风量下的加热器阻力）；
3. 变风量末端装置一次风入口处的最小风速，应根据末端装置风速传感器确定；
4. 变风量末端装置采用皮托管十字架式风速传感器时，一次风入口处的最小风速不小于 3m/s 时提供 7.5Pa 压力。

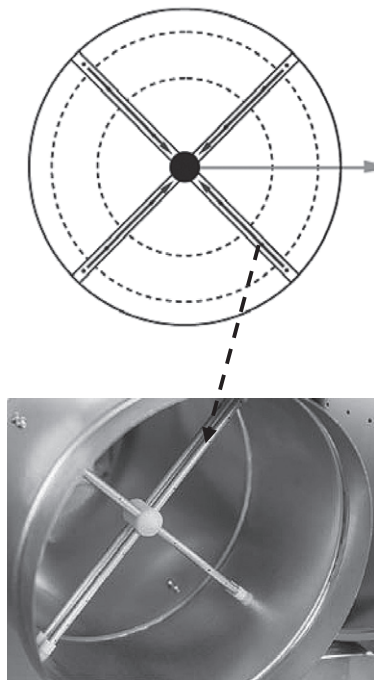
TBVAV 变风量末端平均采样测点

变风量末端平均采样测点：6 寸 ~8 寸是 12 个孔；10 寸 ~12 寸是 16 个孔；14 寸 ~16 寸是 20 个孔；

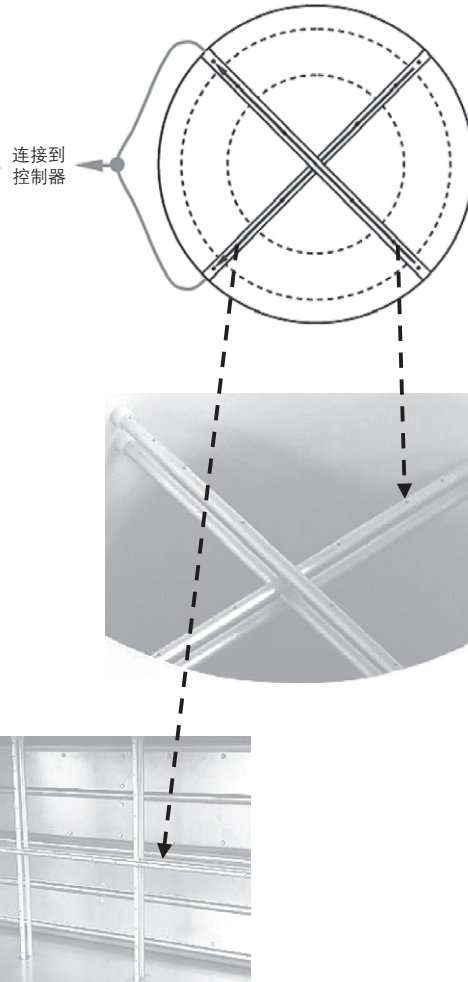
全压采样测点，使其在很大的风量范围内，能够有效测定风压及流量。与采用常规皮风管对同样容量气流测得的等速压力信号 Pv 值相比，该信号至少为常规 Pv 值的 2.5~3 倍，从而保证装置在正常的运行范围内实行精确的控制。

TBVAV 变风量末端流量传感器

图一、平均采样测点方式



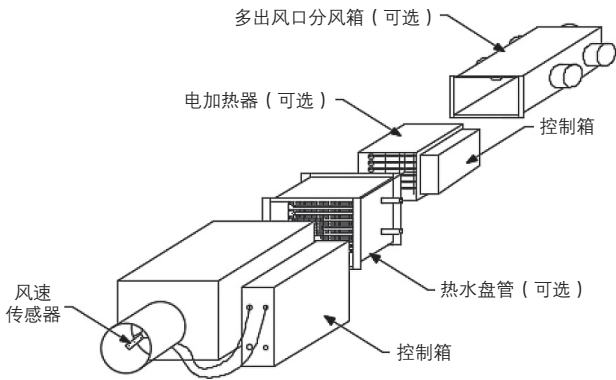
图二、非平均采样测点方式



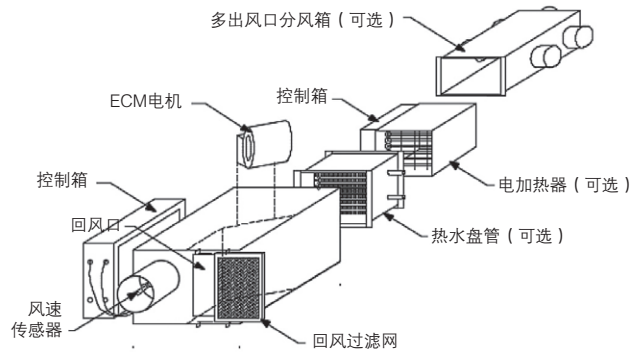
变风量末端装置

- 一、TBVAV 变风量末端装置应与控制器组合标定，还需满足下列要求：
 - 1. TBVAV 变风量末端装置应配置控制器，性能应满足以下要求：
 - A. 提供了准确输出讯号 DDC 控制器，自己计算相应空气流量，风量控制精度在 $\pm 3.5\%$ 或 $\pm 5\%$ 以内；
 - 2. TBVAV 变风量末端装置控制器具有测量风量、阀位含开关显示、运行模式、运行状态等反馈功能；
 - 3. TBVAV 变风量末端装置温控器具有调节温度功能及就地开关机功能。
- 二、TBVAV 变风量末端装置由工厂进行对变风量末端和控制器的组装及标定。
- 三、TBVAV 变风量末端装置出厂时随有装箱清单、产品质量及合格证书、变风量末端参数等资料。

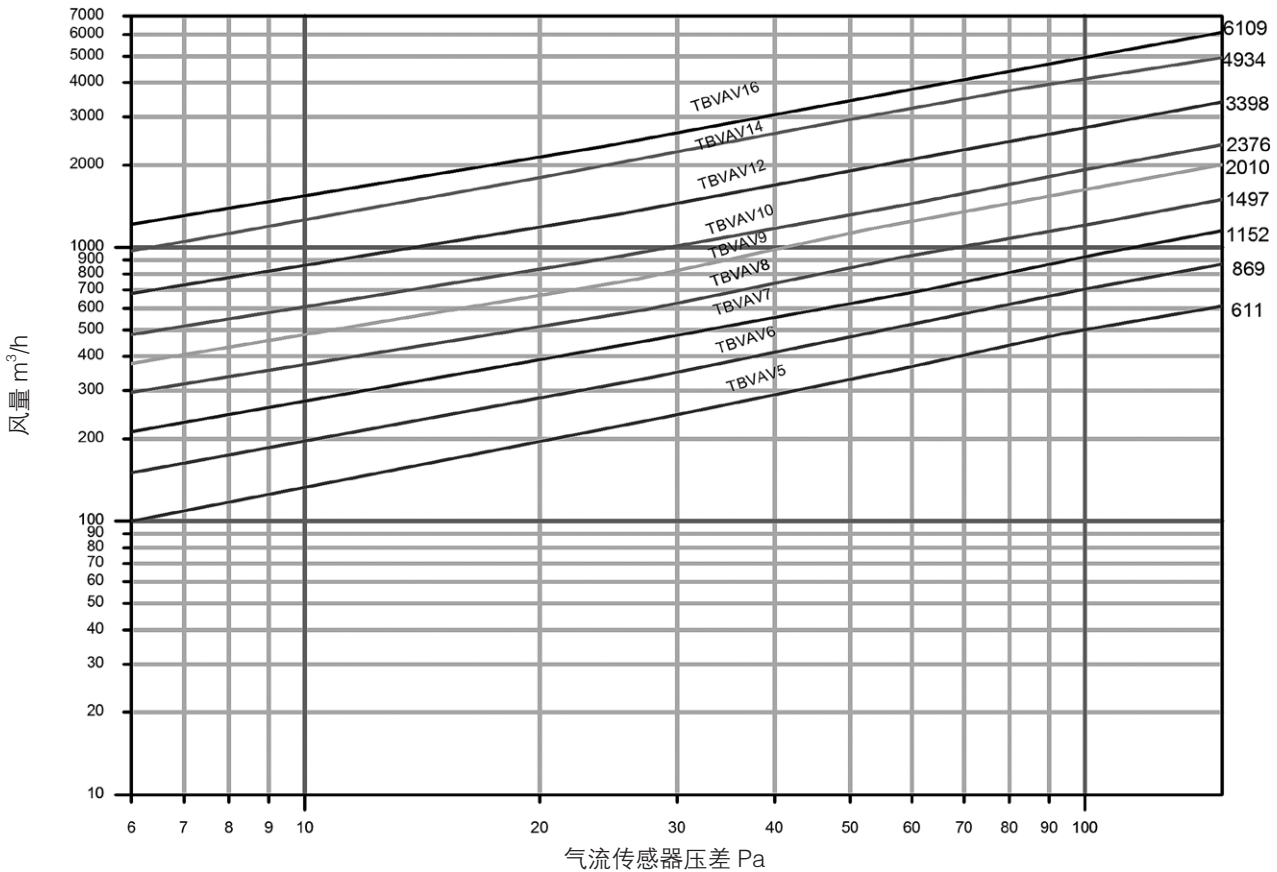
图一、单风道变风量末端装置综合图



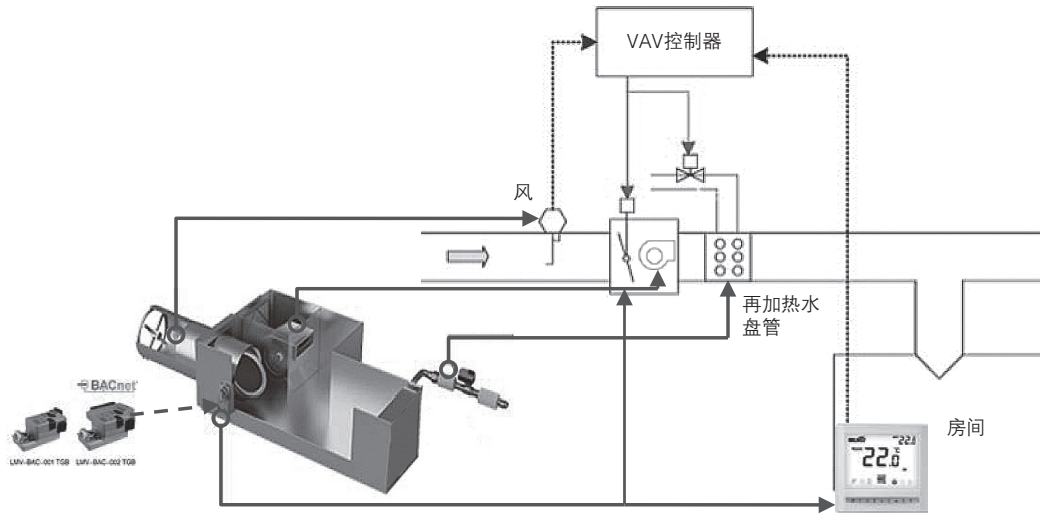
图二、并联、串联式风机动力型变风量末端装置综合图



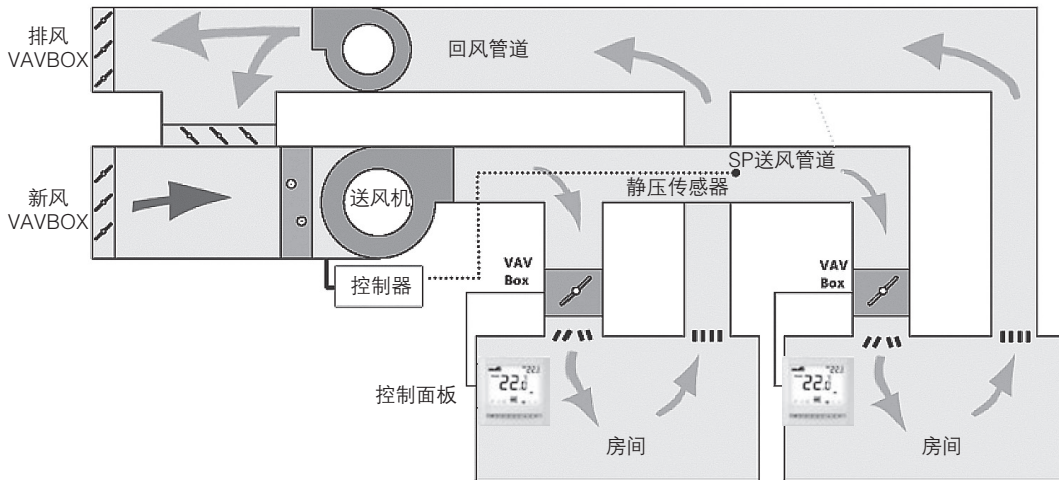
图三、TBVAV 风量与压力对照曲线表



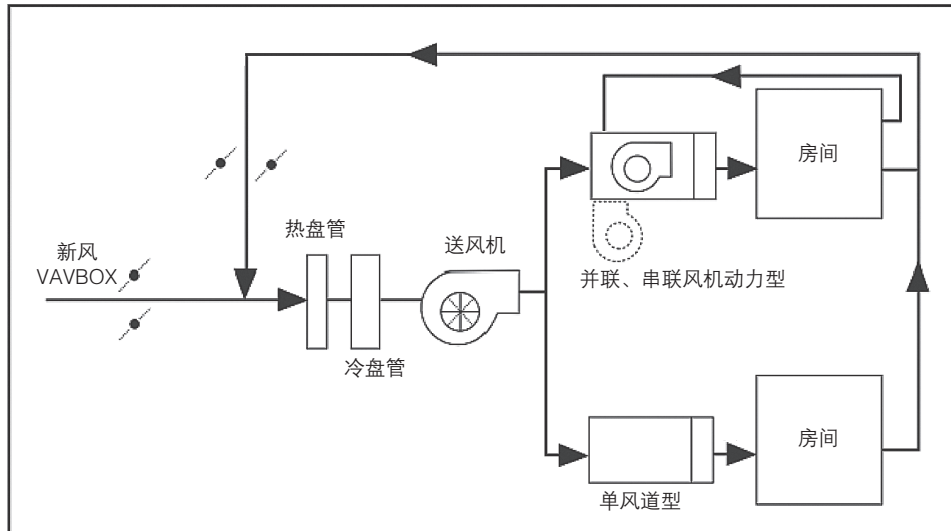
图五、变风量末端装置（单风道、风机动力型）带再加热水盘管控制原理（仅供参考）



图六、变风量末端空调系统带回风机的原理（仅供参考）



图七、变风量末端空调热冷盘管系统的原理（仅供参考）



噪声控制

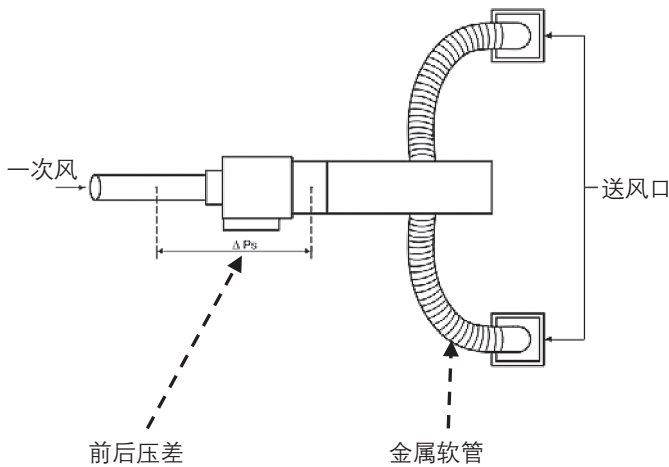
一、TBVAV 风机动力型变风量末端的区域，噪声要求：

1. 风机动力型变风量末端根据样本的声学数据进行噪声控制，以满足室内噪声要求；
2. 房间吊顶采用材料对变风量空调末端的隔声，以满足室内噪声要求；
3. 吊顶回风口位置应避开动力型末端安装；
4. 风机动力型变风量末端尽量选用入口直径不大于 300mm (12 寸的变风量末端)，尤其是噪音标准要求较高的房间内，因为末端的型号越大噪音也就越大；
5. 风机动力型变风量末端安装时采用隔震吊架，建议变风量末端出风口前端加多出口分风箱或增加装一段 900mm~1200mm 消音风管。

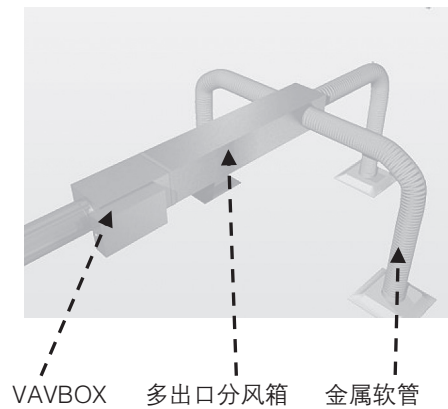
二、TBVAV 风机动力型变风量末端装置采用 ECM 电机驱动器具有软启动功能，降低了风机启动时的噪音。新版本的电机驱动器升级采用 FOC 控制技术，驱动电流为正弦波。相比于方波驱动方式，FOC 控制有效减少了电机转矩脉动，并有效抑制共振噪音。

噪声控制方式（仅供参考）

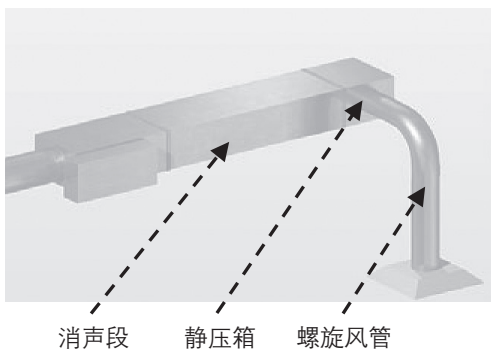
图一、前后压差及风口



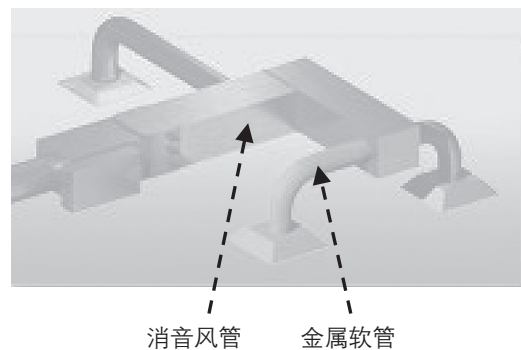
图二、单风道型带多出口分风箱



图三、单风道型带消声段与送风静压箱



图四、单风道型带消声送风管道

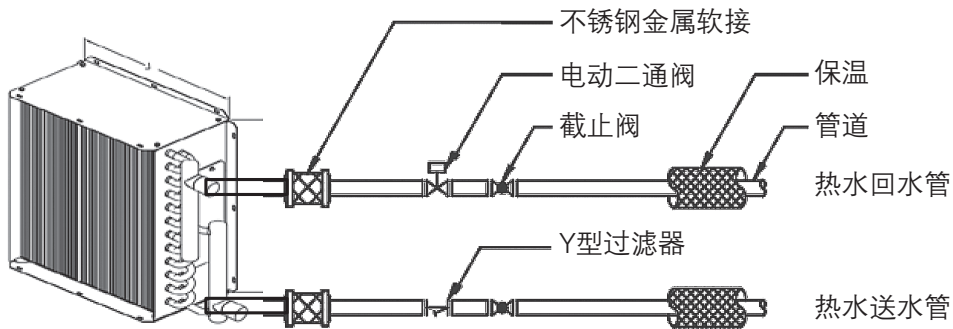


变风量末端空调系统施工安装

一、TBVAV 变风量末端装置施工安装符合下列规定：

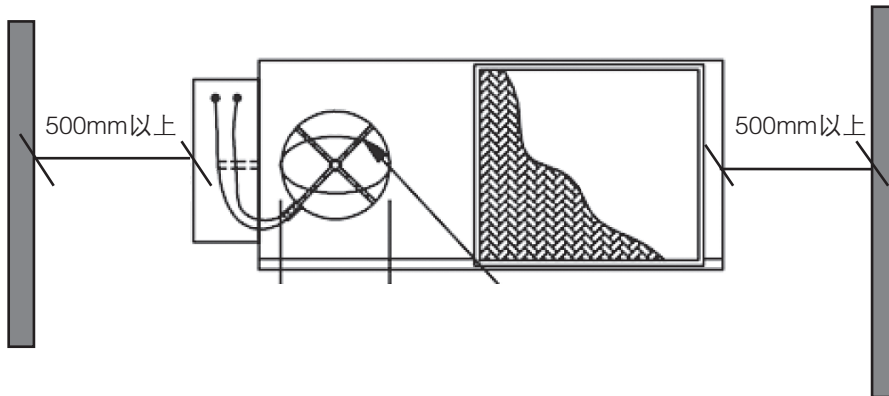
1. 安装的变风量末端装置安装应满足设计和变风量末端的安装、调试、应用技术手册的要求；
2. 变风量末端装置的安装位置符合一次风量测量准确的要求；
3. 变风量末端装置的安装要求设单独支、吊架，吊架之间设橡胶减震隔垫；
4. 变风量末端装置出风口与风道的连接采用法兰的方式；
5. 带热水盘管的变风量末端再热热水盘管与水管连接采用金属软接头，软接头长度不应大于 300mm；设备吊装时应在吊件上下均备螺母，并进行调节保证末端设备的水平度；

图一、变风量末端再热热水盘管接水管（仅供参考）

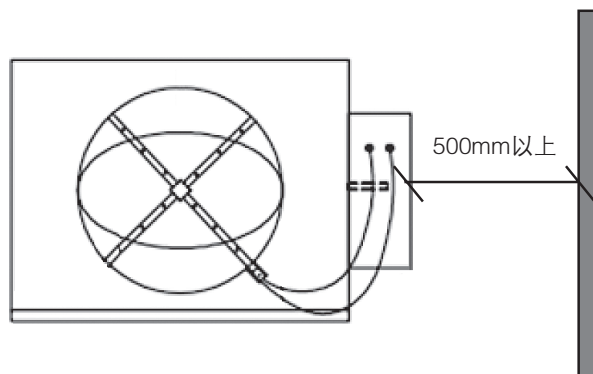


6. 并联式风机动力型变风量末端，风机的出口处出厂时已安装止回阀；
7. 变风量末端装置的单独支吊架不得放在进出风管处；
8. 变风量末端箱体距其他管线要求有 50~100mm 的距离，防止产生噪声。接线箱距其它管线及墙体或过梁处应有充足的检修空间大于 500mm 以上；

图二、风机动力型变风量末端控制箱及检修门空间（仅供参考）

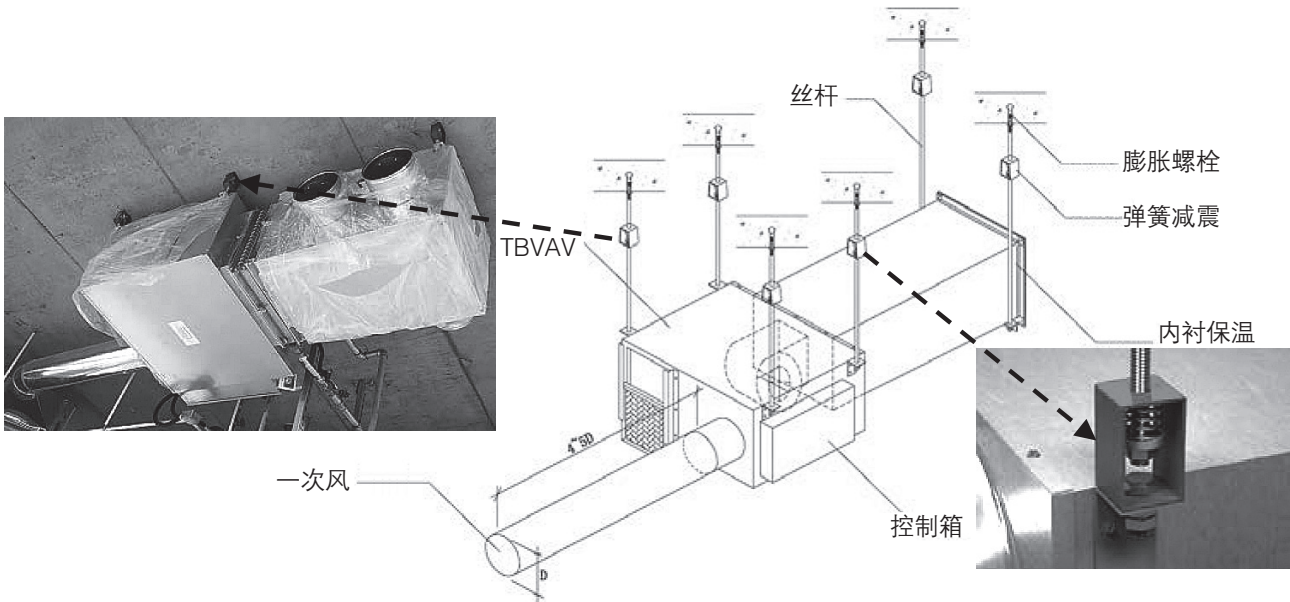


图三、单风道型变风量末端控制箱空间（仅供参考）



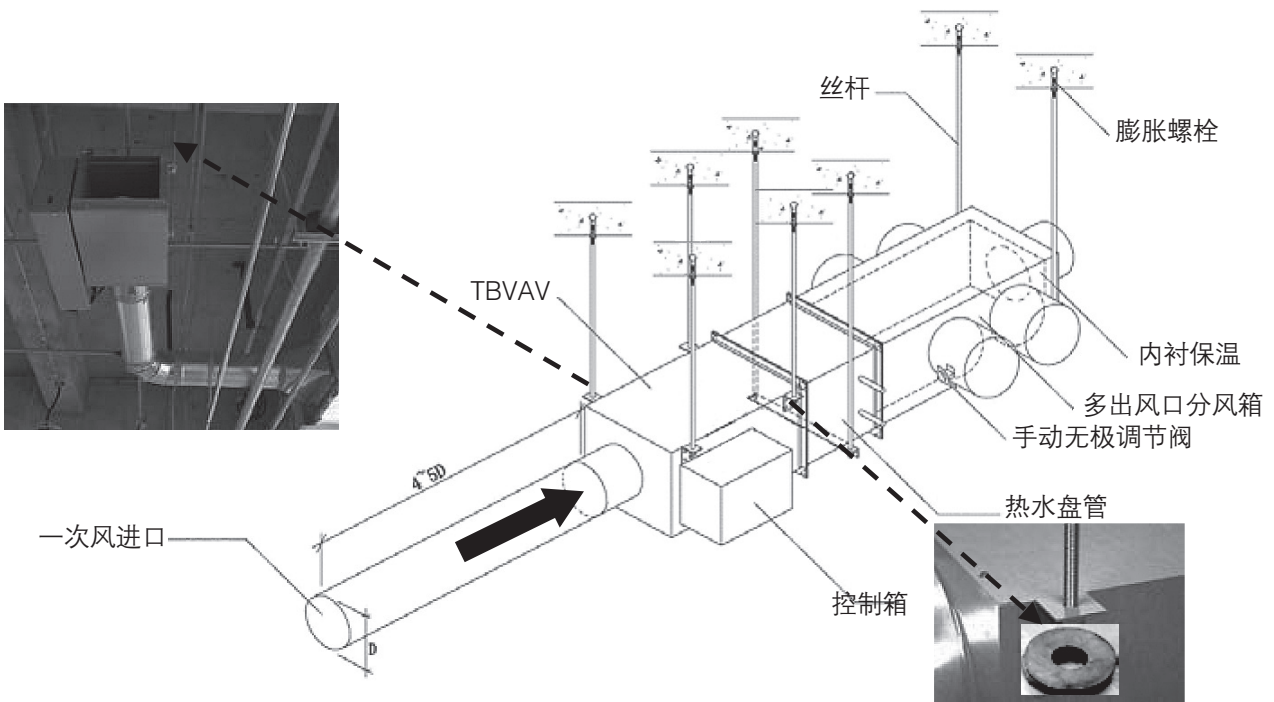
9. 变风量末端装置需留调试检修口靠近控制箱；
10. 变风量末端装置一次风量的传感器在搬运和安装时注意保护。搬运和吊装变风量箱体时，只能托抬变风量箱体底部，不能使用一次进风口的管段、加热盘管、控制箱、或风阀轴外伸端作着力点。
11. 变风量末端装置安装前进行开箱验收，检查与说明书的一致性，同时检查箱体外壳是否完好，有无变形等缺陷；部件是否出现松动现象；箱体表面有无划伤、划花现象；箱体是否有可靠接地；保温隔热层无脱粘现象；风阀叶片及轴联接可靠、转动是否灵活。
12. 变风量末端装置的安装一般在 AHU 及主支风管安装完毕，将空调机组临时开机对主风管及支管进行吹杂污后进行安装变风量末端。变风量末端装置按照标识的气流方向安装，支管与变风量末端进口一次风相连的风管要求有 ≥ 4 倍 ~5 倍管径长度直管段，以便建立稳定的气流，从而使流量测定较为准确，外加保温。

图四、风机动力型变风量末端采用弹簧减震器（仅供参考）



13. 为减小变风量末端装置的噪声振动，变风量末端装置吊装应水平，变风量末端箱体和吊架之间应设橡胶减震隔垫，若是采用风机动力型变风量末端，末端箱体和吊架之间还应设采用弹簧减震器、减震隔垫。

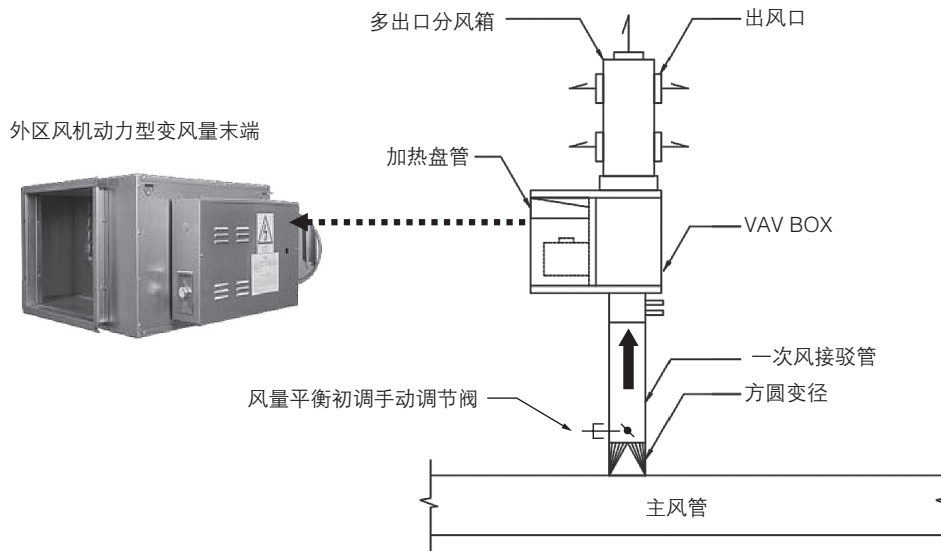
图五、单风道型变风量末端采用减震隔垫方式（仅供参考）



14. 变风量末端装置需单独设置支架，其重量不由风管支架承受；由于变风量末端装置一般重心不在中间，设备吊装时在吊件上下均备螺母，并进行调节以保证末端设备本体的水平度。通过支架安装固定后，保证机组不晃动，且处于水平状态。

15. 变风量末端装置的标准进风口与进风管通过套接方式连接，安装到位后，用拉铆钉固定，数量以4~6个为宜，连接缝处涂胶密封。变风量末端的出风口采用法兰连接时，与送风管法兰之间的连接处粘贴密封条，再用螺栓紧固，两段之间连接不应有松动及漏风现象存在。变风量末端装置的安装后进风、出风风管必须完好不变形。

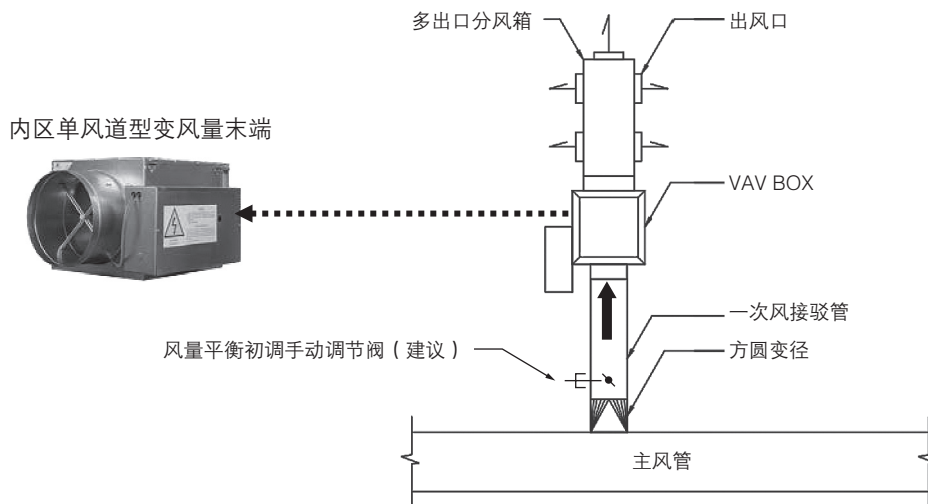
图六、并联式风机动力型变风量末端及分风箱和接驳风管（仅供参考）



16. 变风量末端装置内有保温，所以一次风管保温与变风量末端箱体接口处要处理严密，防止因冷桥现象产生冷凝水。进行保温时注意变风量末端装置上空气管脱落，保温材料不能影响风阀等执行机构的运行，保温形式须便于箱体上控制器、执行器的维修和保养。

17. 变风量末端装置由于风量传感器压力信号传感器等外露线路较多，搬运和安装时要注意保护，不能利用一次进风处、控制箱、风阀轴的外延伸段作为受力点。

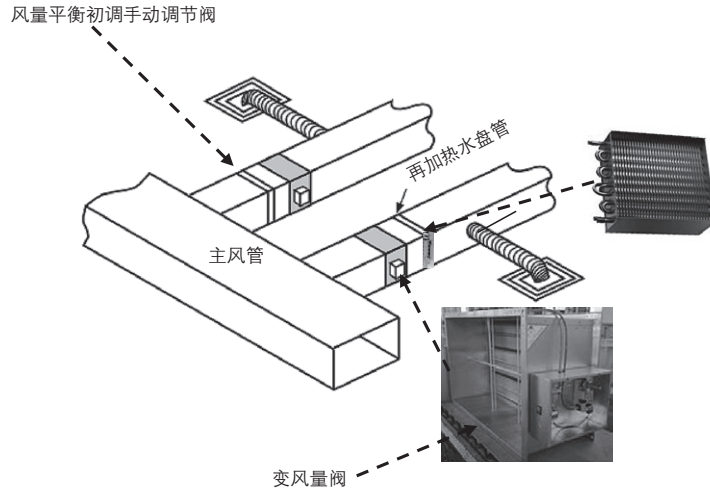
图七、单风道型变风量末端及分风箱和接驳风管（仅供参考）



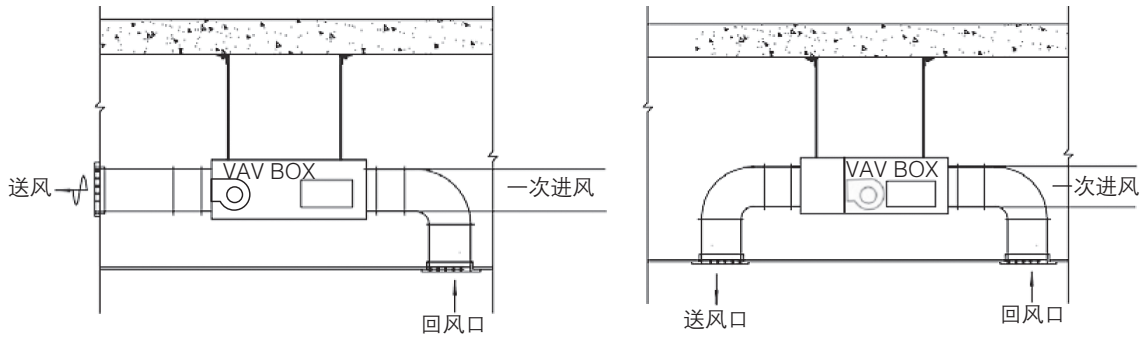
二、风管施工安装符合下列规定：

1. 空调风管安装应符合现行国家标准《通风与空调工程施工质量验收规范》GB50243 的规定；
2. 变风量末端装置与风口静压箱连接采用玻璃棉纤维复合铝箔软管，长度不宜超过 2 米或按照设计要求执行，并不要有死弯或塌凹；
3. 《通风与空调工程施工质量验收规范》GB50243 对风管的安装提出了具体的要求。除了满足该规范要求外，风管系统安装完毕后，应按系统类别进行严密性检验。
4. 变风量末端装置的风管系统一般压力在 650pa~750Pa 左右，风管系统漏风要符合《通风与空调工程施工质量验收规范》GB50243 的规定。
5. 变风量末端装置与风口静压箱连接软管安装时，要有独立的、适当的承托；一个变风量末端装置配置多出口分风箱衰减噪音，与变风量末端箱连接要保持水平（变风量末端安装与接多出口分风箱）。

图八、方方出单风道型变风量末端接驳风管（仅供参考）

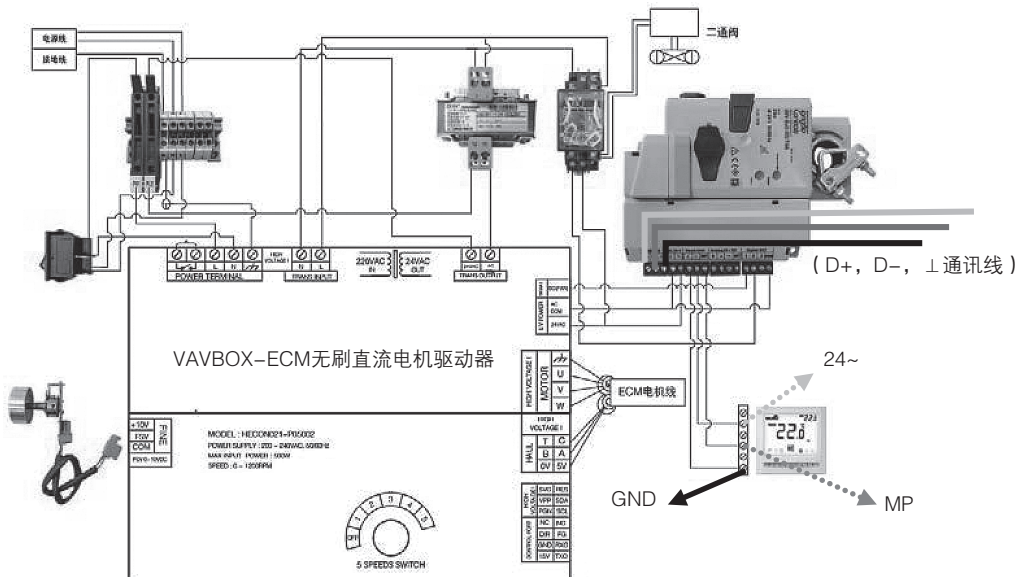


图九、超薄型并联、串联式风机动力型变风量末端接回风管安装方式（仅供参考）

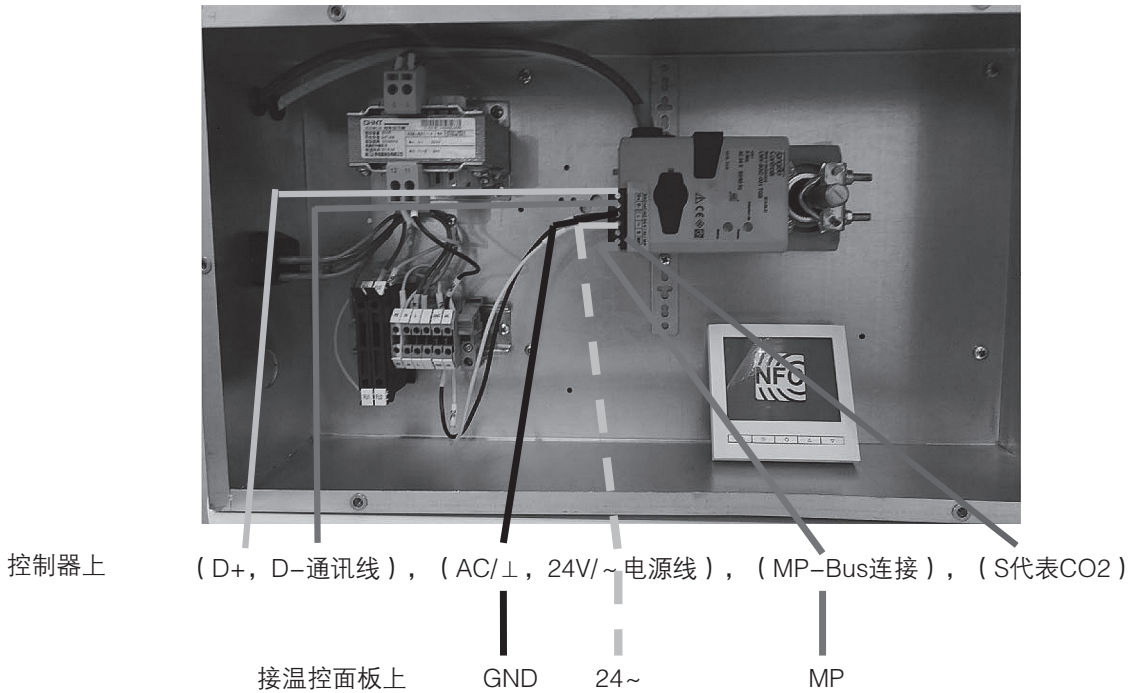


- 一、变风量末端系统的通风空调、电气及自控系统施工安装，应符合现行国家标准《通风与空调工程施工质量验收规范》GB50243、《建筑电气工程施工质量验收规范》GB50303 和《智能建筑工程质量验收规范》GB50339 的规定。
- 二、变风量末端装置安装前检查、搬运变风量末端的型号和要施工吊装应符合设计图纸、产品说明书的相关规定和规范要求。
- 三、进行任何电路接线或电路改动，必须断开电源。

图一、风机动力型变风量末端接线图



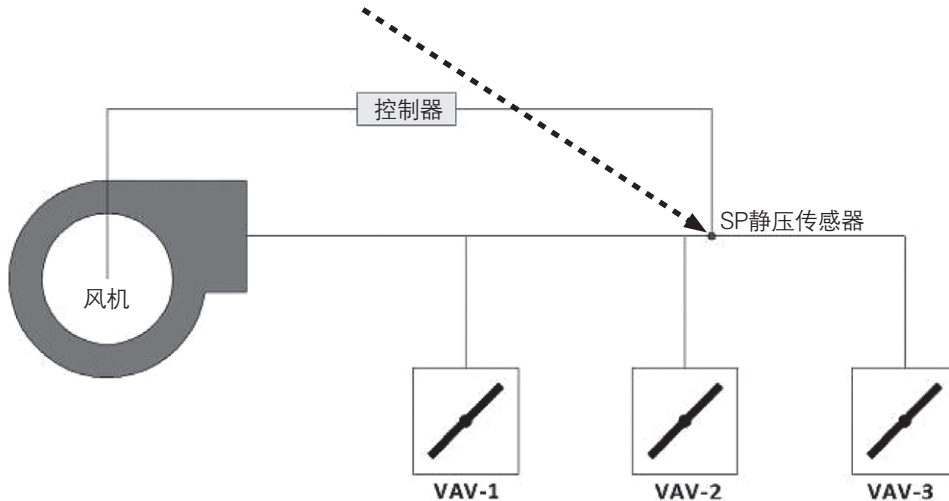
图二、单风道型变风量末端接线图



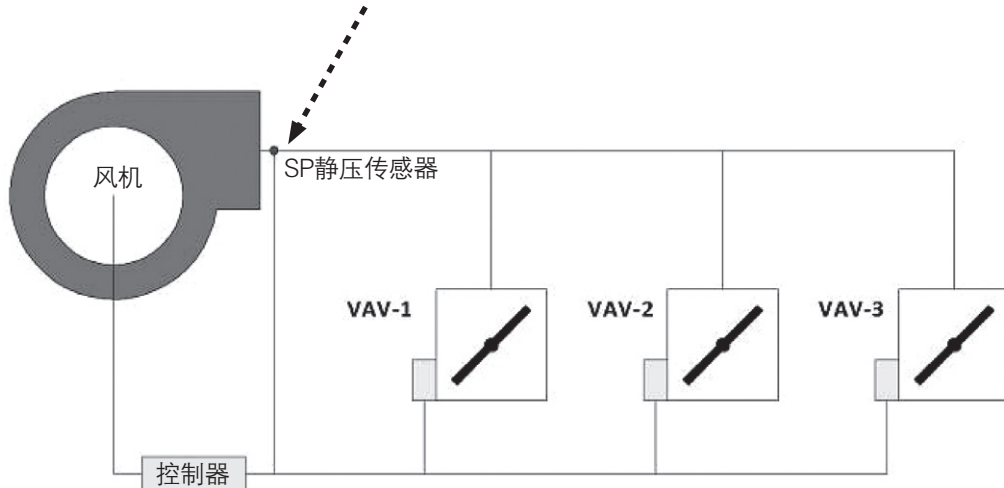
电气及自控系统施工安装

- 一、变风量末端装置的控制执行器的可接近裸露导体必须接地 (PE) 或接零 (PEN)。带风机动力型变风量末端装置的风机电机、带电加热功能的变风量末端装置的电加热器的可接近裸露导体必须接地 (PE) 或接零 (PEN)。
- 二、变风量末端系统内相关的控制执行器、风机电机、电加热器的绝缘电阻值应大于 $0.5M\Omega$ 。
- 三、电气设备安装应牢固，螺栓及防松零件齐全、不松动。变风量末端电气设备的接线入口及接线盒应做密封处理。
- 四、安装变风量末端装置时，应保证其接线箱距其它管线及墙体有充足的距离。
- 五、注意使电气控制箱便于接线、检修（天花需留有检修口）；变风量末端接线箱要进行接线、调试及检修，所以接线箱距其它管线及墙体和过梁要有充足的距离，保证接线控制箱开启方便。
- 六、风阀和水阀执行器安装后应保证阀门执行器开闭灵活，带有附件装置的应保证阀门执行器的调整范围。
- 七、室内温控器的安装位置应能代表该房间的温度，并不受其它热源的影响。
- 八、变风量末端装置一次风的风量控制器，控制器应在工厂安装标定。
- 九、变风量末端系统采用静压控制时静压测量点应按照自控审化设计要求布置：
采用定静压控制的变风量末端应在送风系统管道的适当位置（常在离风机 2/3 处或距系统末端 1/3 处送风主风管段处）设置静压传感器。并以此通过调节风机变频率来改变空调系统的送风量。

图一、静压控制距末端 1/3 处送风管段处设置静压传感器位置（仅供参考）

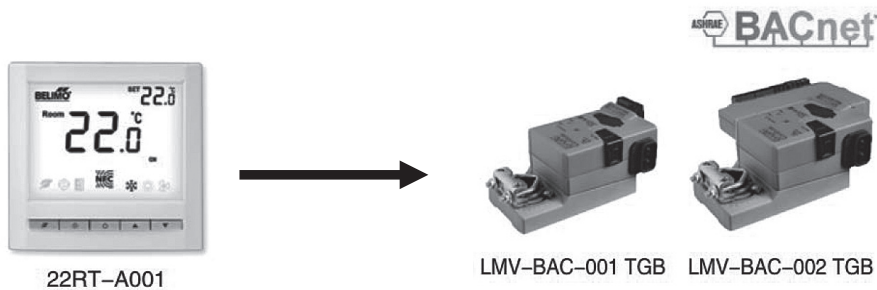


图二、静压控制距在离风机 2/3 处设置静压传感器位置（系统最不利的情况下，仅供参考）



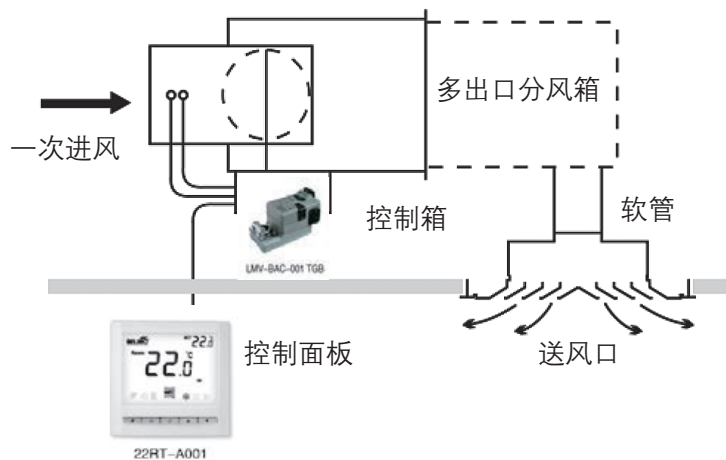
十一、变风量末端装置室内温度控制模式：

1. 是带液晶显示器方便每个人的房间温度需求自由调节，通过房间温度传感器测得室内温度，将之与控制器中温度的设定值作比较，然后给出一个电信号给变风量控制器，从而根据房间温度的变化来调节送风量；



2. 风量的上下限值可以改变设定，根据不同的控制器类型，可通过手机 NFC 或电脑来加以设定。对于 DDC 控制执行器，同样通过检测到最小和最大风量。

图一、变风量末端装置控制原理方式



智能化控制

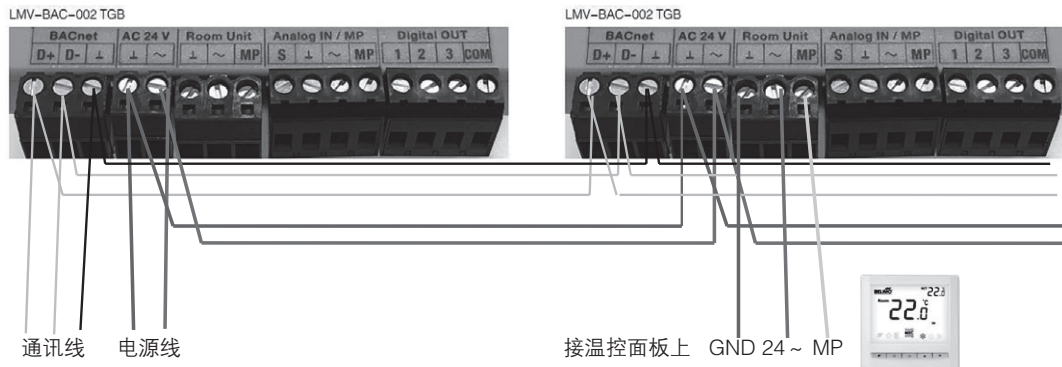
变风量末端控制器采用控制器与压力差传感器于一身或似以太网 IP 控制器与压力差传感器于一身的 TBVAV 变风量末端，可应用 NFC 接入技术连接设备，并支持 BELIMO 云服务，同时可以实现计算机联网运行，接入到楼宇自控系统中，从而提升楼宇智能化程度。

TBVAV 变风量末端的产品使用了 BACnet MS/TP 总线技术，并且可以完全兼容所有世界上著名的制造商生产的控制器产品。

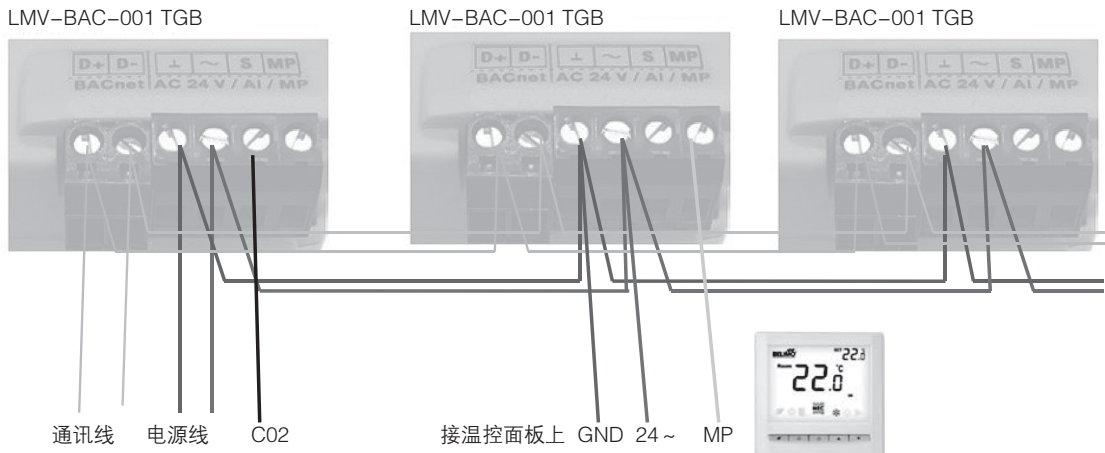
可应用 NFC 扫一下变风量末端控制器或温控面板上需设置。



图一、风机动力型手拉手接线方式



图二、单风道型手拉手接线方式



调试流程

一、变风量系统调试主要包括下列内容：

1. 风管系统检查；
2. 变风量末端装置单机试运转及调试；
3. 主风管与支风管系统平衡调试。

二、对变风量末端系统进行检查是保证调试工作正常开展的前提，包括整体系统安装、空调机组安装和静压传感器安装质量，其中：

1. 安装质量应保证

- (1) 风管及保温情况良好，主风道出口处应具有足够的直管段以保证总风量测试条件。
- (2) 支管上手动风阀初调节一次风量，手动风阀可以任意开度调节（为变风量末端一次风做准备）。
- (3) 变风量末端的多出口分风箱送风口所安装的软管长度不能超过 2 米，箱体密闭性良好，吊装处有减震措施，各连接处均不存在明显漏风现象。回风过滤网无堵塞现象。对于具有再热水盘管的变风量末端还要确保水管连接处不存在漏水现象。
- (4) 阀门的安装位置，开启灵活、关闭严密，常开和常闭阀门均处于相应开度。阀门前后具有足够长的直管段，且阀门位置便于调节。

三、风管系统的设备单机试运转按如下方法进行：

1. 变风量末端装置自控元件均可以在不带电情况下，手动调节其执行器位置，对于风机动力型装置，风机可以点动试运转。

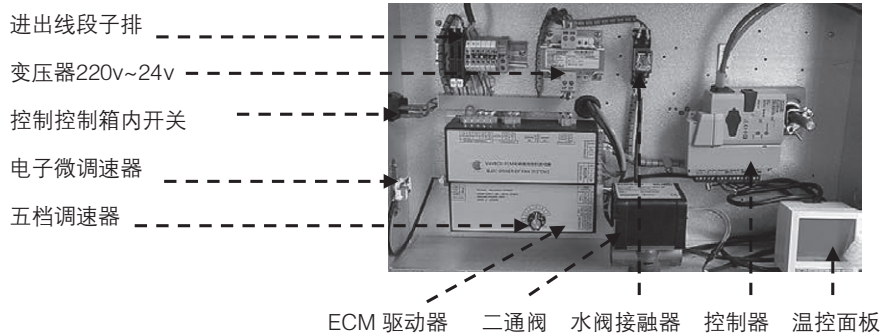
2. 空调机组单机试运转阶段检查变风量末端装置一次风量传感器读数设定，对照厂家提供参数资料中的风量风压曲线，确保读数的准确性在测试校准范围之内。

六、变风量末端空调系统联合调试前进行支管上手动风阀初调节一次风量平衡调试：

1. 变风量末端空调系统通过一次风量平衡调试可保证变风量末端的控制执行器和风阀之间有良好的调节精度，并且有利于维持系统各房间的平均舒适度。

注意：风机在工厂出厂时已经按照运行工况进行了调节和设置，但是变风量末端在工地现场安装使用时，由于管道安装或现场具体实际情况的差别，每台变风量末端风机的运行状况会有所差别，这时现场调试人员将结合变风量末端控制箱内安装的电机驱动器上五档调速器和控制箱外部电子微调速器来调节风机转速的运行状况，减少和避免风机在运行中出现噪音和震动（详见图一）。

图一、风机动力型变风量末端控制箱



表一、ECM 电机——风量与档位对应关系调试参照（仅供参考）

TBVAV-FPP-T200-06					
档位	一次风最小风量 Q_1 (m ³ /h)	风机风量 Q_2 (m ³ /h)	总风量 Q_3 (m ³ /h)	功率 (W)	转速 (r/min)
1	153	398	551	14.5	358
2	153	611	764	29.0	568
3	153	880	1033	64.0	780
4	153	1151	1304	132.0	990
5	153	1536	1689	244.0	1200

注：(1) 测试过程中阀门强制全开状态；
 (2) 表中数据： $Q_3 = Q_1 + Q_2$

TBVAV-FPP-T200-08					
档位	一次风最小风量 Q_1 (m ³ /h)	风机风量 Q_2 (m ³ /h)	总风量 Q_3 (m ³ /h)	功率 (W)	转速 (r/min)
1	272	445	717	14.8	358
2	272	694	966	31.0	568
3	272	938	1210	68.0	780
4	272	1260	1532	136.0	990
5	272	1605	1877	249.0	1200

注：(1) 测试过程中阀门强制全开状态；
 (2) 表中数据： $Q_3 = Q_1 + Q_2$

TBVAV-FPP-T200-10					
档位	一次风最小风量 Q_1 (m ³ /h)	风机风量 Q_2 (m ³ /h)	总风量 Q_3 (m ³ /h)	功率 (W)	转速 (r/min)
1	425	555	980	18.0	358
2	425	797	1222	45.5	568
3	425	1223	1648	107.0	780
4	443	1696	2121	219.0	990
5	454	2060	2514	300	1200

注：(1) 测试过程中阀门强制全开状态；
 (2) 表中数据： $Q_3 = Q_1 + Q_2$

备注：

当以上表格内档位风量与调试中实际需要风量，小于时可以用控制箱外侧面上的微调速器来调节增加需要的风量。

系统联合调试

一、VAVBOX 控制逻辑应通过 VAVBOX 一次风阀开度、再热电动热水阀与室内温度、设定温度之间的关系符合性进行验证。

二、控制逻辑检查方法：一台 AHU 机组所带的全部 VAVBOX 的各项参数数值，观察所记录的各项数据是否符合逻辑关系。更改室内温控器的设定温度，观察一次风阀、风机及再热电动水阀（风机动力型）的变化情况。更改 AHU 机组的变频器设定频率，观察一次风阀是否发生相应变化。

三、控制逻辑判定条件采用如下方法：

1. 夏季工况：如房间温度高于设定温度，则一次风阀应尽量开大，直到达到标定的最大风量或 100% 全开为止，否则视为控制功能不正常；

2. 夏季工况：如房间温度低于设定温度，则一次风阀应尽量关小，直到达到标定的最小风量为止，否则视为控制功能不正常。

3. 夏季工况：更改 AHU 机组的变频器设定频率，如设定频率下降，机组出风量降低，则该台 AHU 机组所带的各台 VAVBOX 的一次风阀开度应变大，反之，设定频率升高，各台变风量末端的一次风阀开度应变小。

4. 冬季工况，如房间温度低于设定温度，则风机动力型变风量末端风机应开启，电动热水阀也应同时开启，且一次风阀开度维持在最小风量附近，否则视为控制功能不正常。

四、空调系统定静压点调试时，对于串联型变风量末端，调试时变风量末端环路的变风量末端一般是风机高速状态运行；对于并联型变风量末端，调试时变风量末端环路的变风量末端在风机关闭状态下运行。最不利环路的变风量末端应在最大一次风量工况下运行，可通过设定室内温控器设定值 < 室内实际温度实现。

五、系统送风温度调试应按以下步骤进行：

1. 在典型季节或空调系统设计工况下调试；

2. 维持所有变风量末端的一次风量均处在最大风量和最小风量之间，调整送风温度，使房间内的温度达到设计要求，该温度作为设置温度。

3. 在夏季典型季节或空调系统设计工况下（总风量达到设计要求、空调机组进水温度和水流量达到设计要求等）运行，通过设置合理的送风温度使房间内的温度达到设计和使用要求，所有的变风量末端的一次风量均处在最大风量和最小风量之间。一般在设置合理的送风温度后，观察一天内的空调系统及其末端的运行工况和室内温度，如果送风温度有设计值，按照设计值设定。

4. 在典型季节室内温度全部满足设计和使用要求，所有的变风量末端的一次风量均处在最大风量和最小风量之间，该温度可以作为设置温度，如果室内大部分房间的室内温度过热，大部分变风量末端均在最大一次风量的工况下运行，则降低送风温度的设定值，反之则提高送风温度的设定值。

5. 如果冬季工况时，一次风为制热模式，则送风温度设定值的调试方法可参照上述夏季工况的调试方法进行，一般由设计方提供初始的温度值范围，由调试方根据实际情况进行相应的调整。如果冬季工况时，一次风为制冷模式，则应根据内区房间的热负荷情况，通过设置合理的送风温度，使得内区房间在一次风最小风量运行的情况下，室内温度满足设计要求。

六、变风量末端系统新风满足卫生要求是空调环境内舒适安全的重要保证，如组合式空调机组新风调节阀调节方法为二氧化碳浓度调节法，则在控制面板上更改二氧化碳浓度设定值，观察新风阀是否做相应的变动，并测试新风量是否发生相应变化。如该系统新风管道上安装变风量阀，则测试新风量是否为设定值。

七、新风系统具体调试方法可采用如下步骤：

1. 调整各层或各系统的新风量，使新风系统平衡，并满足各区域的新风要求。

2. 无论新风量是靠回风的 CO₂ 浓度控制，还是采用变风量阀设定新风量，均将变风量阀的新风量的设定值调整为新风的设计值。

3. 在新风系统最大风量运行时，观察每层或每个系统的新风量是否满足要求，如果均满足要求，则新风系统平衡，新风量满足要求。

八、系统联合运行情况的功能验证应符合以下规定：

1. 验证项目：室内温度测试值，变风量末端一次风量，系统总风量，系统静压测试值，空调机组频率，系统送风温度。

2. 验证方法：挑选最不利室外温度，首先随机挑选若干个 AHU 空调机组，将这些空调机组所带的变风量末端的室内温控装置的设定温度进行调整。

3. 判定条件：夏季工况和冬季工况的判断应针对单风道型和风机动力型等不同的末端型式分别加以判定。

九、判定条件如下：

1. 夏季工况：对于单风道型变风量末端及风机动力型变风量末端，均采用如下判定方法。如果将室内温度设定值调低（低于房间实际温度），则变风量末端一次风阀开度应变大。如变风量末端为串联式风机动力型，则风机应始终处于开启状态，如为并联式风机动力型，则风机应始终处于关闭状态。而后，系统静压测试值应降低，变频风机功率增大，风机出口风量增大，AHU 空调机组冷水阀门开度增大，变频水泵功率增大，回水温度升高，冷机功率升高。如果将室内温度设定值调高，则以上测试项目将按照相反的逻辑关系运作。

2. 冬季工况，风机动力型：如室内温度设定值高于房间实际温度，则变风量末端热水阀门应打开，且变风量末端风机无论何种情况应一直处于开启工作的状态，变风量末端一次风阀开度不变，一次风量始终维持在最小风量设定值附近，系统静压测试值不变，变频风机功率不变，风机出口风量不变，AHU 空调机组热水阀门开度不变，但由于各末端设备的热水阀门开启，导致系统阻力变小，故变频水泵功率增大。如果将室内温度设定值调低，则以上测试项目将按照相反的逻辑关系运作。

3. 冬季工况，单风道型，一次风为热风，无再热水盘管：如室内温度设定值高于房间实际温度，则变风量末端一次风阀开度变大，系统静压测试值下降，变频风机功率升高，空调机组风机出口风量变大，AHU 空调机组热水电动阀门开度变大，由于热水系统阻力下降，导致变频水泵功率应相应增大。如果将室内温度设定值调低，则以上测试项目将按照相反的逻辑关系运作。

4. 冬季工况，单风道型，一次风为冷风，有再热盘管：如室内温度设定值高于房间实际温度，则变风量末端热水电动阀门应打开，并且变风量末端一次风阀开度不变，始终维持在最小风量设定值附近，系统静压测试值不变，变频风机功率不变，风机出口风量不变，AHU 空调机组热水电动阀门开度不变，但由于各末端设备的热水电动阀门开启，导致系统阻力变小，故变频水泵功率增大。如果将室内温度设定值调低，则以上测试项目将按照相反的逻辑关系运作。

5. 冬季工况，单风道型，一次风为冷风，无再热盘管：应根据建筑内区冬季是否供冷以及其控制策略制定验证方案。

十、变风量末端装置使用过程中的注意事项

1. 风机动力型变风量末端的启需满足如下条件：系统控制安装完毕、控制程序编写输入完毕、所有风管系统及送风口均安装联接妥当、变风量末端回风口过滤器完好、空调箱调试完毕并能够提供设计要求的运行压力等。

2. 风机检修门密封安装完毕，没有遗漏缺失或破坏，如果存在检修门的缺失回对系统的运行造成隐患，灰尘会影响流量传感器的精度，会损坏执行器和控制器元件。

3. 运行前变风量末端系统必须保持清洁，没有异物，如施工残渣、保温碎片等，否则会导致风机动平衡遭到破坏，损坏风机。

十一、变风量末端装置的启动试运行：

1. 确认所有供电的电线终端都安全，检查电源参数是否正常。

2. 启动前，必须仔细参看控制规则和接线图。使用本公司提供的变风量末端或 DDC 控制器，请参看相应的应用技术手册。如果使用其它的 DDC 控制器，联系相应的控制器厂家，索取相关资料的信息。

3. 在下游管道未安装好以前，禁止运行变风量末端，下游管道需有不小于 25Pa 的静压降，以保证循环风机不过载。

4. 变风量末端试运行中如果发生任何异常振动或噪音，必须立即停机分析原因。

十二、变风量末端装置的调试说明

1. 现场注意保障人员安全（电气非专业人员禁止操作）。

2. 保证控制部分接线正确，且电源供应到位。

3. 参照 TBVAV 变风量末端安装、调试、应用技术手册，安装注意事项中各项要求进行规范操作。

4. 进行对变风量末端其他操作时，需事先我方技术人员的联系。

质量检测与验收

一、变风量末端空调系统工程的检测项目包含下列项目：

1. 室内温度测试；
2. 室内噪声测试；
3. 变风量末端控制器风量控制精度测试；
4. 空调机组送风温度控制精度测试；
5. 空调机组送风静压控制精度测试；
6. 二氧化碳浓度控制精度测试；

二、室内温度测试方法，系统连续稳定运行 1 个小时后记录系统中每个温控器面板的实测温度值和设定温度值，数据记录应连续记录 2 个小时以上，时间间隔不大于 15 分钟，根据记录数据进行比较分析。

三、变风量末端控制器风量控制精度测试，实测风量值与设定风量值的偏差应 $\leq 5\%$ 。

综合能效与管理

一、变风量末端装置综合能效管理包括以下项目：

1. 变风量末端装置一次风阀开度与室内温控器之间的控制逻辑验证；
2. 变风量末端装置热水阀启停与室内温控器之间的控制逻辑验证；
3. 变风量末端装置一次风阀开度与一次风风量之间的控制逻辑验证；
4. 变风量末端装置一次风阀开度与室内温度和设定温度之间的控制逻辑验证。

二、变风量末端空调系统综合能效管理包括以下项目：

1. 送风静压设定值与风机频率之间的控制逻辑验证；
2. 静压点处静压值的测定与调整；
3. 系统送风温度的测定与调整；
4. AHU 冷、热水调节阀动作符合性验证；
5. 自力式流量平衡阀或自力式压差控制阀的控制逻辑验证；
6. 新风调节阀自控逻辑验证及新风系统平衡调试；
7. 系统联合运行情况及功能验证；

三、变风量末端控制器由工厂组装在变风量末端装置上，并在工厂标定。

四、提供标定报告，作为整机配套资料送到现场。

*TangBo
Controls*



上海唐博科技实业有限公司

上海市延安西路 1228 弄 2 号嘉利大厦 7 楼 G 座，邮编：200052

售后服务电话：18616308708

E-mail: tangbokeji@126.com

<http://www.tangbokeji.com.cn>